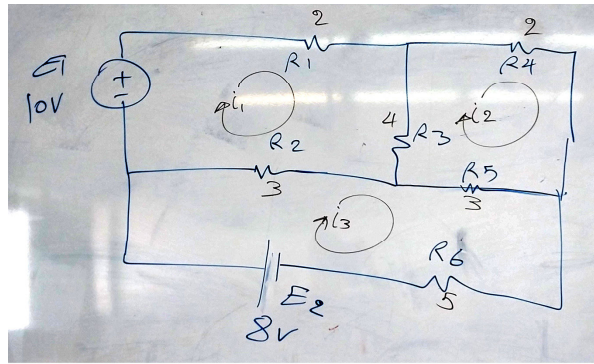
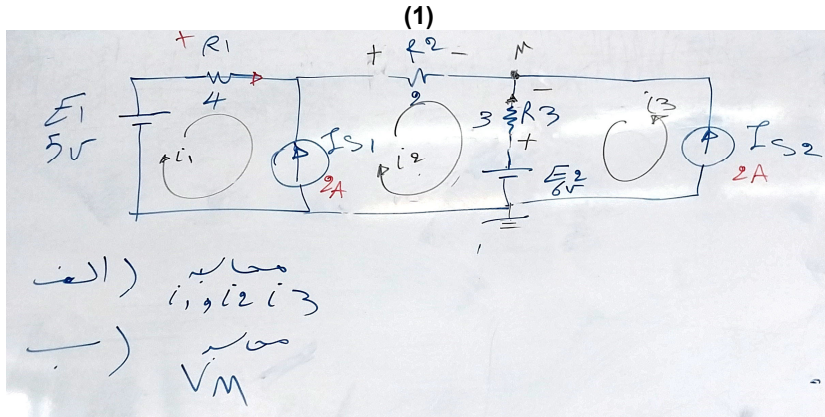


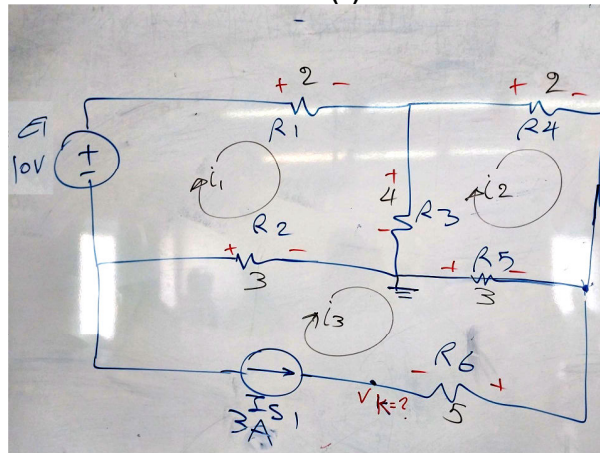
تمرین سری دوم مدارا روش حلقه- گروه مهندسی پزشکی دانشگاه آزاد تهران مرکز



جریان حلقه 12 را به دست آورید

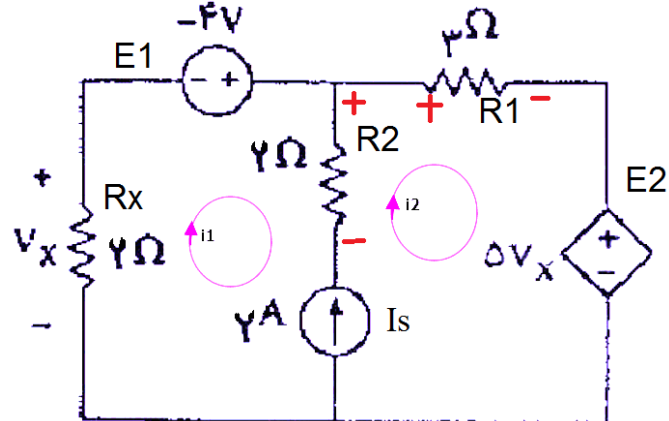


(2)



ابتدا جریان حلقه ها محاسبه و سپس مقدار V_K را به دست آورید

(3)



(4) جریان i_2 حساب شود